

ZAXIS520LCH



日立建机销售(中国)有限公司

在使用前,请务必认真阅读《操作人员手册》并正确操作。

联系地址: 中国(上海)自由贸易试验区泰谷路65号
 邮编: 200131
 网址: www.hitachicm.com.cn

- 本手册仅供参考,部分照片、数据、描述等可能与实际销售机器存在差异,具体以实际交付机器为准。
- 在未经通告的情况下,本手册中所记载的产品名称、具体参数、具体规格等内容可能会有所变动,具体以购买机器时销售方告知的具体内容为准。
- 此样本中的部分照片仅为展示而拍摄,为了安全起见,在离开机器前请务必将工作装置触地。

KSH-ZH072

22.11/MO/AK.HT4

中国印刷

日立建机液压挖掘机

机型:ZX520LCH-6A
 发动机额定功率:(总)296kW(402PS) (净)295kW(401PS)
 工作质量:48,400~48,600kg
 铲斗容量(ISO满斗):2.1~3.0m³



预购咨询

RELIABLE SOLUTIONS

您身边安心可靠的综合解决方案

日立建机作为全球工程机械巨头，致力于为客户提供产品全生命周期服务，实现客户的人生价值。为了发挥机器的最大价值，从产品的选购使用、保养维护、二手机再利用的流通全程为客户提供可靠的解决方案，让客户安心使用。

轻松选

- 产品多样化
- 采购方式多样化
- 付款方式多样化
- 配件选择多样化

放心用

- 海外超10万台的销量
(同等环保技术产品)
- 国内用户试验超4万小时
- 性能稳定、品质可靠
- 满足国四排放标准
- ConSite预防管理

安心养

- 标准保修和延保
- 机油/机油滤芯的限时免费更换
- 燃油滤芯的限时免费更换
- 后处理滤清器的限时免费清洗服务
- GPS通信服务终生免费

超级值

- 相同使用期内，日立建机二手机贬值金额低
- 稳定的整机性能延长了经济使用寿命
- 通过二维码立享全国二手机售后服务
- 推出延保包享受二手机延保支援
- 日立建机国内二手机平台和强大的海外集团网点渠道，帮助客户以称心价格实现销售

NEW ZAXIS-6A SERIES

ZX520LCH-6A

日立建机近百年雄厚的自主研发实力和立足全球各地的丰富现场经验，成就了产品稳定的性能和卓越的品质。全新ZAXIS-6A系列以机器长久运转、优化客户体验为开发初衷，从性能稳定、作业效率、操控舒适安全性、售后支持等方面做了优化提升，为您提供全面的解决方案，帮助您实现梦想、开拓精彩的未来。



性能稳定



品质高端



操控一流



服务贴心



可靠的产品性能

- 海外销售超10万台的可靠品质(同等环保技术产品)。
- 核心部件采用进口品质，优质基因更可靠。
- 全新大型机专用人工智能液压系统，操控一流，能效卓越。
- 大功率大斗容，高产高效快人一步。
- 先端技术实现高效省油。
- 空气式悬浮座椅、轻量型先导手柄、蓝牙收音机、USB充电接口，操作乐在其中。
- 全新的后方全景监控、后方全景照明、操控手柄自动锁定控制，安全防护全面升级。

安心的售后服务

“橙心Care”服务套餐

- 标准保修和延保
 - 燃油滤芯限时免费更换
 - 机油限时免费更换
 - 后处理滤清器限时免费清洗
 - 机油滤芯限时免费更换
 - GPS通信服务终生免费
- (详细请参阅P14-15)

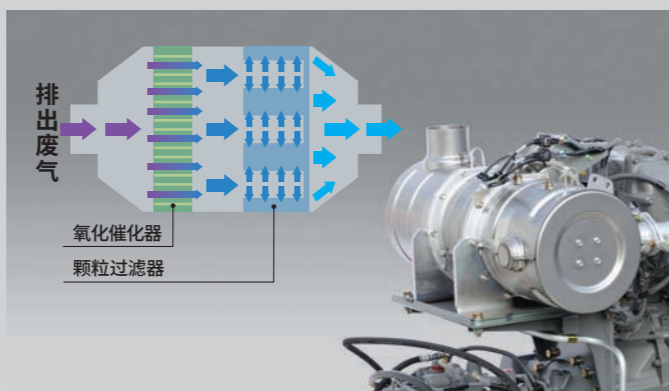
STEADY & DURABLE

稳定可靠 高端品质
确保高出勤率



可靠耐用的环保技术, 海外销售超10万台, 国内用户试验超4万小时

- 全新6A发动机搭载了后处理滤清器, 通过从废气中捕捉PM颗粒物, 将其在滤芯内高效燃烧, 减少大气污染。废气排放符合国四排放标准。 **NEW**
- 后处理滤清器内部采用高端的陶瓷材质, 经久耐用。 **NEW**
- 采用同等环保技术的日立建机产品已在海外销售超10万台, 并在国内用户试验超4万小时, 性能成熟稳定, 品质卓越可靠。



核心技术强势升级, 优质基因更加可靠

- 发动机、液压泵、主控阀等核心部件采用进口品质, 更耐用更保值。
- 喷油器全面升级, 喷针移动更顺畅, 更耐用。 **NEW**
- 高压油泵和喷油器上采用了硬度接近钻石的DLC镀层(类金刚石碳膜), 具有很高的耐磨性和很低的摩擦系数。
- 燃油油路采用正压型, 有效防止空气进入高压油泵, 提升高压油泵和喷油器的耐久性。
- 配有防结蜡油路, 防止天气寒冷时, 因燃油结蜡而导致发动机启动工作后发生熄火现象。
- 交流发电机电能增加, 蓄电池不易亏电, 增强了发动机启动性能。 **NEW**
- 散热器加大, 热平衡性能更出色。 **NEW**

整机强化设计, 确保稳定出勤率

- 前端工作装置采用内部焊接和完全焊接, 并进一步优化焊接工艺, 为实现长久稳定作业提供保障。
- 动臂承重部位实施集中强化, 斗杆支承处进行集中加强, 提升了整体强度, 更适合高强度的矿山作业。 **NEW**
- 全新岩石大斗, 斗齿/齿座/侧齿采用全新设计, 减少阻力效率更高。铲斗背部采用双圆弧形状, 更适合挖掘作业。铲斗底部增加耐磨板提升了耐久性。 **NEW**
- 标配强化型双筋履带板, 更适合矿山和碎石现场。
- 下车采用高强度的LC加长型结构, 提升了整机稳定性。同时标配了下车封板, 可有效保护下车配管软管和中央回转接头。



※绿色部位实施了集中强化

EFFICIENT & EASY

高产高效 轻松驾驭 出活更快



全新人工智能操作液压系统, 操控升级, 高效出活

- 采用全新HIOS V人工智能液压系统, 操控一流, 复合作业顺畅快捷自如, 而且有效减少了液压压力损耗, 大大提高了能量利用率, 提升了作业效率和燃油效率。 **NEW**

*HIOS: Human & Intelligent Operation System (人工智能操作系统)

采用先端技术实现高效省油

- 采用高压共轨系统, 利用电子控制实现对喷射时间和喷射量的精准控制, 提升燃油效率。
- 喷油器全面升级, 提升最大喷射压力, 缩小喷孔直径, 双重助力提高燃油雾化效果, 提升燃油效率。 **NEW**
- 采用可变截面(VGS)涡轮增压, 确保发动机无论低速还是高速, 均能稳定增压, 进而提升燃油利用率。 **NEW**
- 全新液压系统增加了泵容量, 提升了泵效率, 进而提升了燃油效率。 **NEW**

1 提升主泵及风扇泵排量,
提升输出及可靠性!

2 采用电控再生及半流量控制,
降低油耗, 提升作业效率!

- 新型发动机的功率和扭矩大幅增加, 发动机和液压系统高效匹配, 功率损失小、持续高输出。 **NEW**
- 动力加力装置实现一键快速增压, 挖掘力瞬间提升, 尤其适合对坚硬地基的挖掘作业。
- 提供动臂模式选择, 根据前端工作装置承受的负载应力, 可选择强力和舒适两种模式, 有助于提高作业效率, 提升操作舒适性, 延长部件使用寿命。
- 多种动力模式满足不同能效需求。

高强力HP模式

发挥机器最大动力, 适合工期紧、急需提高产量的客户。

强力PWR模式

适合追求大作业量又对油耗有要求的客户。

经济ECO模式

燃油效率高, 噪音低, 适合重视油耗的一般作业客户。



- 附件更换支持系统, 通过多功能监控器即可轻松实现阀门切换和流量设定, 提高了作业效率。



COMFORT & SAFETY

宽大舒适的操作空间 让作业更轻松更安心

HITACHI

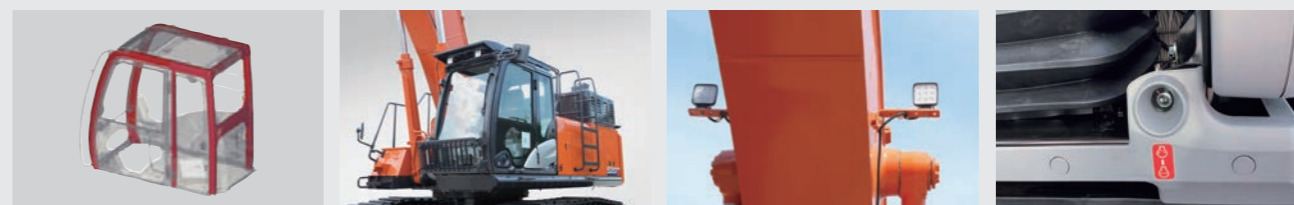
舒适的驾乘体验

- 驾驶室拥有宽大的空间和极佳的视野。
- 监控器开关、空调开关等集中设置于右侧控制台，操作更简便。
- 标配空气悬浮座椅，带座椅加热功能，舒适性大大提升。 **NEW**
- 配备了轻量型的先导手柄，即使长时间操作也不易疲劳。 **NEW**
- 配备了蓝牙收音机、USB充电接口，让操作乐在其中。 **NEW**
- 驾驶室采用液压弹性支座支承，可吸收冲击和振动。
- 加压驾驶室可有效避免灰尘和颗粒的进入。



安全可靠的驾驶室

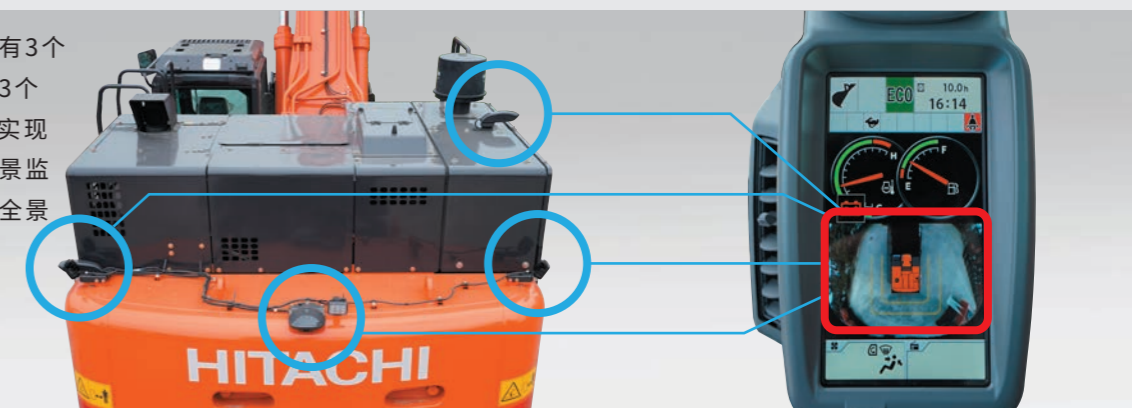
- 采用CRES(中央支柱加强型)驾驶室，顶部护罩符合OPG II级标准，加上前窗下部防护网，多重保护让作业更安心。
- 采用操作手柄自动锁定功能，可有效防止无意识状态下出现机器误动作。 **NEW**
- 在发动机发生意外故障时，可通过紧急停机开关快速关停发动机。
- 配备了电源切断开关，可防止停机或长期不用时电瓶亏电和线路故障。
- 驾驶室顶部、动臂两侧和平台处均配有LED作业灯，夜间作业更安全。



多功能监控系统

由大型彩色液晶显示屏、控制器和后方摄像头组成，通过控制面板上的多功能控制器进行菜单的选择操作。支持附件更换系统和破碎锤运转小时表。支持多国语言。新增了再生监控和后方全景监控功能。 **NEW**

后方配备有3个摄像头和3个LED灯，实现了后方全景监控和后方全景照明。

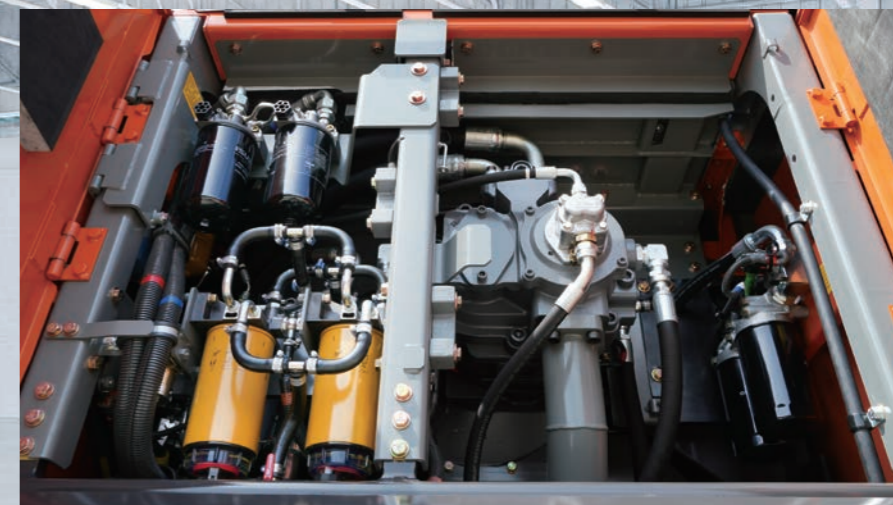


LOW COST & VALUE

低运营成本 带来更多价值



便捷的保养设计, 省时省力省心



- 采用全新设计的大型扶手, 为日常保养提供更安全的保护。 **NEW**
- 散热器采用全新加大设计, 散热器侧门采用全新设计, 提高了保养效率。 **NEW**
- 燃油主滤和预滤分别采用双层2 μ m、双层5.5 μ m滤芯, 过滤精度高, 延长了保养周期。



- 带反转功能的液压风扇, 不但提升散热性能, 而且便于对散热器、油冷却器、中冷器进行清扫。
- 采用封闭式膨胀水箱, 无需频繁加注冷却液。
- 采用免维护的蓄电池和免保养的空气预滤清器。

“橙心Care”服务让保养省省省 **NEW**

为了让您能更安心的使用设备, 让您能实时掌握机器的运行状态, 日立建机推出了“橙心Care”服务套餐, 它涵盖了“标准保修、延保、保养、ConSite、定制服务”五大板块, 努力从各方面满足您日常的售后所需。(详细请参见P14-15)

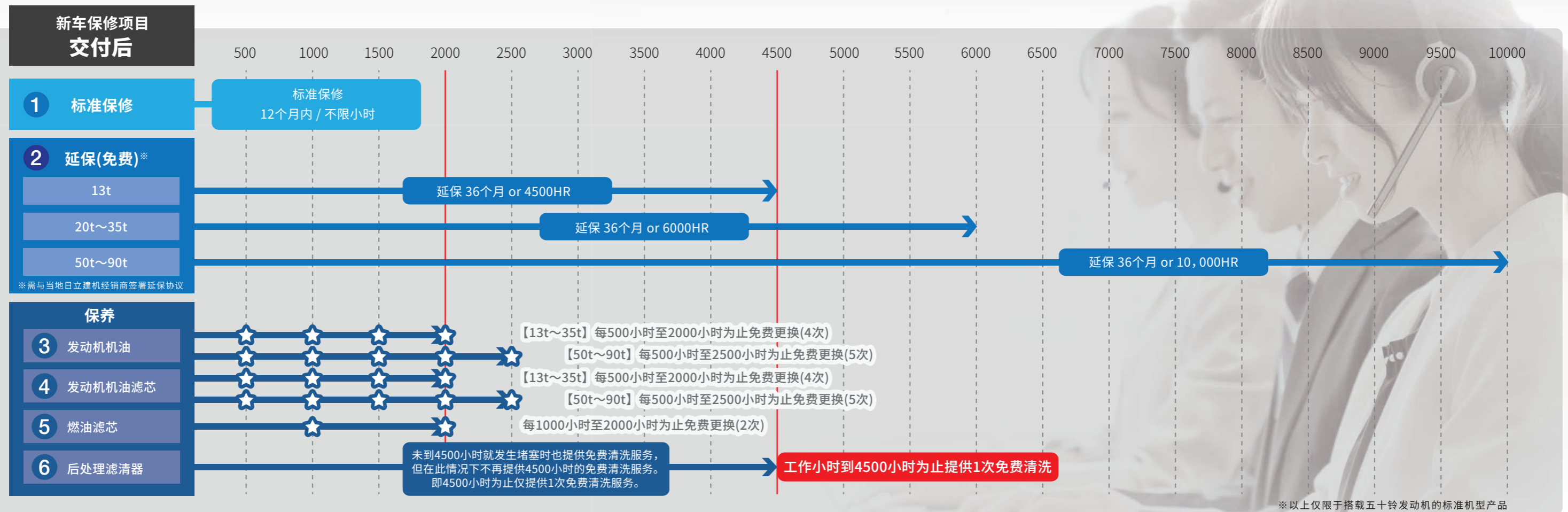


“橙心Care”服务

标准保修 延保 保养 ConSite 定制服务

为了让您的设备用的更长久，让您能实时掌握机器的运行状态，日立建机推出了“橙心Care”服务套餐，它涵盖了“标准保修、延保、保养、ConSite、定制服务”五大板块，努力从各方面满足您日常的售后所需。

标准保修+延保+保养



ConSite

ConSite是基于Global e-Service平台而开发的施工现场的综合应对服务系统。可以24小时远程监控机器的运行状态，并通过微信和邮件发送“每月报告”和“报警报告”，通过可视化让客户及时掌控机器的日常运行状态，帮助客户实现机器使用效率的最大化。

- 01 降低成本
- 02 再销售价格高
- 03 使用寿命长
- 04 及早发现问题并解决

GPS通信服务 终生免费



定制服务

不同的作业对设备的要求也不同，为了让您的设备能最大化的匹配作业需求，日立建机推出了定制服务，可以根据您的实际需求对设备进行个性化调制。您可以前往当地日立建机指定经销商处进行咨询。

技术规格 Technical specifications

发动机

型号	五十铃6WG1-XDQAG-04A-C4
型式	4冲程、水冷、电控直喷式
进气	涡轮增压、中冷式
缸数	6
额定功率	
(总)ISO 14396/SAE J1995 ...	296 kW(402 PS)/1,800 min ⁻¹ (rpm)
(净)ISO 9249/SAE J1349 ...	295 kW(401 PS)/1,800 min ⁻¹ (rpm)
最大扭矩	2,050 N·m(209 kgf·m) 1,300 min ⁻¹ (rpm)
活塞排量	15.681 L
缸径×冲程	147 mm×154 mm
蓄电池	2×12V/180Ah

液压系统

液压泵

主泵	2个变量轴向柱塞泵
最大流量	2×385 L/min
先导泵	1个齿轮泵
最大流量	34 L/min

液压马达

行走	2个斜盘式变量轴向柱塞马达(带停车制动器)
回转	2个斜盘式定量轴向柱塞马达

溢流阀设定

工作油路	31.9 MPa(325 kgf/cm ²)
回转油路	28.4 MPa(290 kgf/cm ²)
行走油路	35.3 MPa(360 kgf/cm ²)
先导油路	3.9 MPa(40 kgf/cm ²)
动力加力	35.3 MPa(360 kgf/cm ²)

液压油缸

	数量	缸径	杆径
动臂	2	170 mm	115 mm
斗杆	1	190 mm	130 mm
铲斗	1	170 mm	120 mm

上部回转平台

回转机架

采用D形断面机架以防止变形。

回转装置

带有行星减速齿轮的轴向柱塞马达，采用油浸式润滑。

回转停车制动器采用弹簧压紧/液压分离盘式制动器。

回转速度	9.3 min ⁻¹ (rpm)
回转扭矩	148 kNm (15,100 kgfm)

驾驶室

独立宽敞的H/R驾驶室，宽1,025 mm，高1,817 mm。
OPG顶部护罩(II级)符合国际标准化组织(ISO)10262标准的相关要求。

工作质量和接地比压

机型	履带板宽度(mm)	动臂长度(m)	斗杆长度(m)	铲斗容量(ISO满斗)(m ³)			铲斗质量(kg)			配重(kg)	工作质量(kg)			接地比压kPa(kgf/cm ²)		
				一般挖掘	轻载挖掘	装载	一般挖掘	轻载挖掘	装载		一般挖掘	轻载挖掘	装载	一般挖掘	轻载挖掘	装载
ZX520LCH-6A	600	7.0 R	3.4 R	2.1 岩石斗	2.5 岩石斗	3.0 岩石斗	2,312	2,333	2,420	9,080	48,400	48,400	48,500	82 (0.84)	82 (0.84)	82 (0.84)
ZX520LCH-6A(BE)	600	6.3 BER	2.9 BER	2.5 岩石斗	3.0 岩石斗	-	2,333	2,420	-	9,080	48,600	48,500	-	82 (0.84)	82 (0.84)	-

※一般挖掘:用于砂、砾石、粘土、普通土等挖掘和装载操作,物料体积密度小于1,800 kg/m³。

※轻载挖掘:用于干燥、疏松的土、砂、泥等的挖掘和装载操作,物料体积密度小于1,500 kg/m³。

※装载作业:用于干燥、疏松的土和砂的装载操作,物料体积密度小于1,100 kg/m³。

下部行走体

履带

双筋履带板采用感应淬火轧制合金制成。连接销经过热处理,并带有防尘密封。液压(润滑油)履带张紧机构配有减振复进弹簧。

滚轮和履带板数量(每侧)

托链轮	2
支重轮	9
履带板	53
轨链导向机构	3

行走装置

每侧履带均通过减速齿轮由一个两速轴向柱塞马达驱动。停车制动器采用弹簧压紧/液压分离盘式制动器。

自动变速器系统:高-低

行走速度	高: 0~5.5 km/h
	低: 0~3.7 km/h

最大牵引力 329 kN(33,600 kgf)

爬坡能力 70%(35°)持续

维修保养注油量

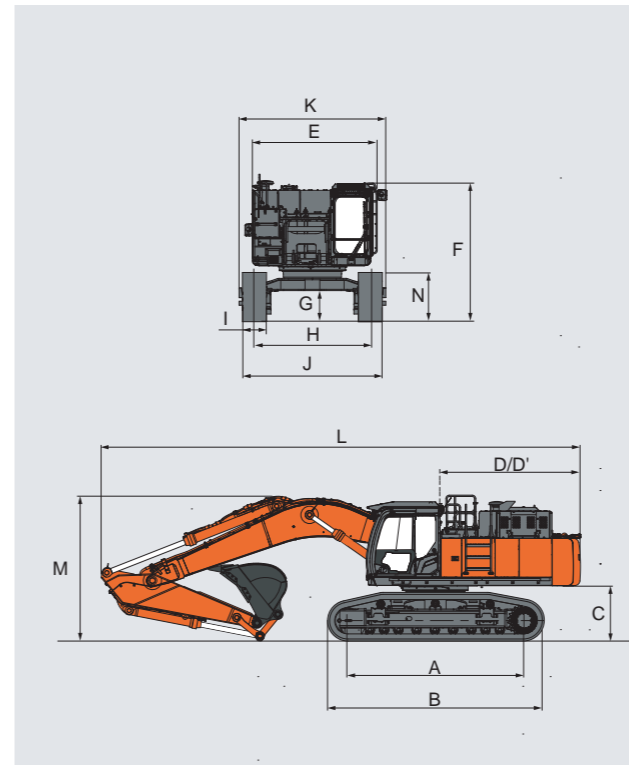
燃油箱	675.0 L
发动机冷却液	70.0 L
发动机油	52.5 L
回转装置(每侧)	6.7 L
行走装置(每侧)	11.0 L
液压系统	517.0 L
液压油箱	290.0 L

铲斗和斗杆挖掘力

	7.0 m R型动臂		6.3 m BER型动臂	
	3.4 m R型斗杆	2.9 m BER型斗杆	3.4 m R型斗杆	2.9 m BER型斗杆
铲斗最大挖掘力* ISO	296 kN(30,260 kgf)	295 kN(30,150 kgf)	257 kN(26,240 kgf)	266 kN(27,070 kgf)
铲斗最大挖掘力* SAE: PCSA	257 kN(26,240 kgf)	266 kN(27,070 kgf)	224 kN(22,850 kgf)	263 kN(26,860 kgf)
斗杆最大挖掘力* ISO	224 kN(22,850 kgf)	263 kN(26,860 kgf)	215 kN(21,920 kgf)	256 kN(26,140 kgf)
斗杆最大挖掘力* SAE: PCSA	215 kN(21,920 kgf)	256 kN(26,140 kgf)		

*动力加力时

外形尺寸

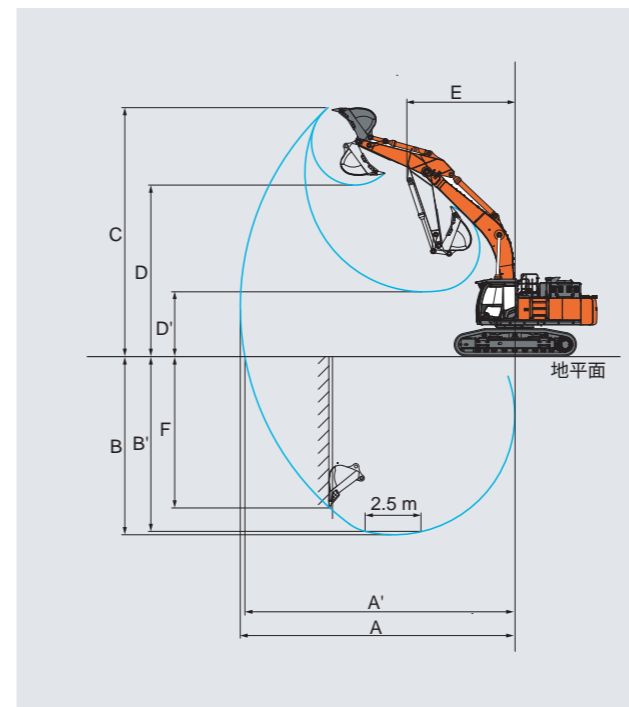


单位: mm

	ZX520LCH-6A	ZX520-6A(BE)
A 轮间距	4,470	4,470
B 下部行走体长度	5,470	5,470
*C 配重离地间隙	1,270	1,360
D 后端回转半径	3,680	3,680
D' 后端长度	3,660	3,660
E 上部回转平台总宽度	3,055	3,055
F 驾驶室总高度	3,360	3,360
*G 最小离地间隙	560	560
H 轨距	2,740	2,740
I 履带板宽度	600	600
J 下部行走体宽度	3,340	3,340
K 总宽度	3,522	3,522
L 总长度	12,040	11,380
M 动臂总高度	3,450	3,900
N 履带高度	1,150	1,150

*不包括履带板凸缘高度

工作范围



单位: mm

	ZX520LCH-6A		ZX520LCH-6A(BE)	
	7.0 m R型动臂	6.3 m BER型动臂	3.4 m R型斗杆	2.9 m BER型斗杆
A 最大挖掘半径	12,060	10,820		
A' 最大挖掘半径(在地面)	11,860	10,520		
B 最大挖掘深度	7,860	6,290		
B' 最大挖掘深度(2.5m平面)	7,700	6,040		
C 最大切削高度	10,980	10,790		
D 最大卸载高度	7,560	7,280		
D' 最小卸载高度	2,870	3,170		
E 最小回转半径	4,840	3,920		
F 最大垂直挖深	7,170	4,740		

*不包括履带板凸缘高度

发动机

90 A交流发电机
自动怠速系统
一体式发动机机油滤清器
一体式燃油双主滤清器
一体式燃油双预滤清器
电动燃油泵
带真空阀的干式双滤芯空气滤清器
(带用于监控器的空滤堵塞开关)
空气预滤清器
膨胀水箱
风扇护罩
带隔离护板的发动机
动力模式控制
(高强度HP、强力PWR、经济ECO)
带防虫网的散热器、油冷却器和中冷器
后处理滤清器

液压系统

自动动力提升
动臂模式选择系统
带主溢流阀的控制阀
排油滤清器
发动机转速传感系统
E-P控制系统
控制阀的备用油口
全流量滤清器
先导滤清器
动力加力
先导油路快速预热系统
先导油路减振阀
吸油滤清器
工作模式选择器
轻量化先导阀(操作手柄)

监控系统

报警蜂鸣器: 过热、发动机机油压力
报警: 过热、发动机报警、发动机机油压力、
交流发电机、最低燃油油位、空气滤清器堵塞
等
显示项目: 水温、小时表、时钟、作业模式、
自动怠速、预热、动力模式等

灯

LED作业灯
(驾驶室顶部、工具箱底部、动臂左右侧)

驾驶室

H/R驾驶室(符合OPG顶部护罩II级标准)
直边夹层玻璃前窗
左侧窗可打开
前窗下部防护网
前窗上部防护网(选配)
附加保险丝盒
可调扶手
蓝牙收音机
烟灰缸
全自动空调器
自动怠速选择开关
24 V点烟器
饮水杯座
发动机紧急停机开关
电动双音喇叭
逃生锤
灭火器支架
地板垫
搁脚板
前窗洗涤剂
杂物箱
加热与冷藏箱
间歇式风挡雨刮器
锁芯灯
门控LED照明灯
先导控制截流杆
后部托盘
可伸缩安全带
橡胶收音机天线
空气悬浮座椅(带加热功能)
短行程控制杆
储物箱
2个扬声器
6个充液弹性支座
USB充电接口

前端工作装置

3.4 m R型斗杆
2.9 m BER型斗杆
7.0 m R型动臂
6.3 m BER型动臂
2.1 m³ ~3.0 m³岩石铲斗
集中润滑系统
防护板和加强筋
所有铲斗销上均配有防尘密封
法兰销
B连杆
焊接式A连杆

上部回转平台

蓄电池断电开关
180 Ah蓄电池
9,080 kg配重
带软管卷盘的电动加脂泵
燃油油位浮子
液压油油位计
带反转功能的液压风扇
梯子
后方全景摄像头
后方全景LED灯
后视镜(左右两侧)
回转停车制动器
工具箱
可用空间
4.5 mm机棚封板

下部行走体

螺栓连接的链轮
600 mm双筋履带板
600 mm三筋履带板(选配)
每侧3个轨链导向机构
履带液压张紧机构(润滑脂)
带销轴密封的加强轨链
行走马达护盖
行走停车制动杆
下车封板
托链轮和支重轮

其它

防滑板和扶手
可锁式燃油加注盖
可锁式机罩
机载信息控制器
标准工具箱
防盗报警系统
行走架上的行走方向标识
e-Service Owner's site
ConSite